

Prüfungsfragebogen

Prüfungsergebnis:	Punkte
Schriftlich :	
Gesamt :	

Prüfungsfragen für den Erwerb eines Befähigungszeugnisses -A- Kenntnis in der Maschinenkunde

Name	Vorname	Geburtsdatum	Staatsangehörigkeit
------	---------	--------------	---------------------

Anmerkung für den Prüfling:

Es können mehrere Antwortvorschläge richtig sein.

Jede richtig beantwortete Frage wird mit 2 Punkten bewertet. Teil- oder Falschbeantwortungen ergeben einen Punktabzug. Werden mehr falsche als richtige Antwortvorschläge angekreuzt, gilt die Frage als nicht beantwortet. Bei Erreichung von mindestens 36 Punkten gilt dieser Prüfungsteil als bestanden.

Die Prüfungsdauer beträgt insgesamt 30 Minuten!

Prüfungsfragen

1. Welche Merkmale und Bauteile sind einem Dieselmotor mit Direkteinspritzung zuzuordnen?

- Weniger Kraftstoffverbrauch
- Wirbelkammer
- Glühkerze

2. Ein 6-Zylinder-Dieselmotor hat einen Hubraum. Was ist damit gemeint?

- Der Hubraum pro Zylinder
- Der Luftverbrauch pro Stunde
- Der Gesamthubraum des Motors

3. Welches Fahrzeug hat eine direkt umsteuerbare Antriebsmaschine?

- Das Fahrzeug mit einem Wendegetriebe
- Das Fahrzeug, bei dem die Drehrichtung des Motors verändert wird
- Das Fahrzeug, bei dem die Propellerflügel verstellt werden

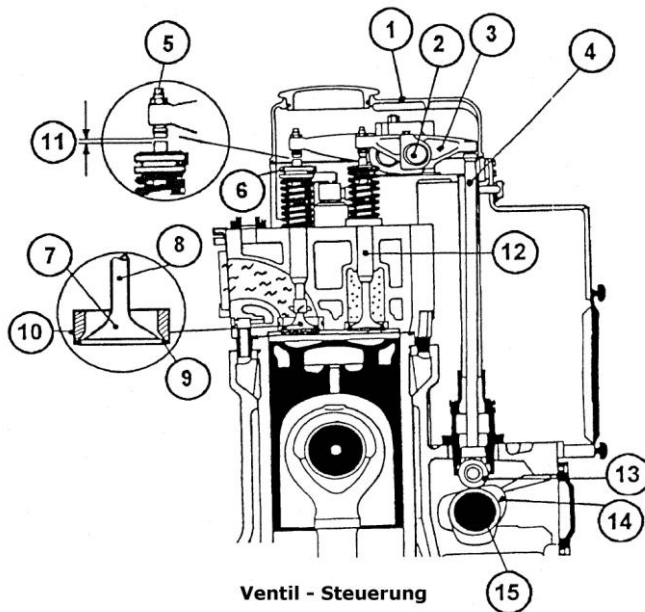
4. Welches Ventil muss zwischen Tagestank und Haupttank sitzen?

- Schnellschlussventil
- Einlassventil
- Drosselventil

5. Welche der nachfolgenden Aufzählungen enthält ausschließlich typische äußere Merkmale von Dieselmotoren?

- Einspritzventile, Einspritzleitungen, Einspritzpumpe, Gasöltank, Gasölfilter
- Zündkerze, Zündkabel, Zündverteiler, Zündspule, Vergaser
- Einlassventile, Auslassventile, Luftfilter, Auspuffsammelleitung

6. Ordnen Sie die Zahlen aus der Zeichnung den richtigen Bauteilen zu!



- Ventilschaft
- Ventilführung
- Stellschraube

7. Welche Aufgabe hat die Vorglühanlage bei einem Dieselmotor?

- Die Verbrennung beim Dieselmotor einzuleiten
- Die Betriebstemperatur auszugleichen
- Das Anlassen des Dieselmotors zu erleichtern

8. Welche Aufgabe hat das Motorschmieröl?

- Schmieren, abdichten, reinigen, Filter säubern
- Schmieren, kühlen, abdichten, reinigen
- Schmieren, Wasser abweisen, Abrieb fortspülen

9. Wodurch entsteht eine unvollkommene Verbrennung im Motor?

- Zu wenig Gasöl
- Zu viel Gasöl
- Zu wenig Ladeluft

10. Wozu dient das Ventilspiel am Ein- und Auslassventil?

- Zum Einbau des Ventils
- Zur Schmierung des Ventils
- Zur Aufnahme der Wärmeausdehnung des Ventilschaftes

11. Was bedeutet beim Schmieröl der Begriff „Viskosität“?

- Schmierfähigkeit
- Zähflüssigkeit
- Emulgierbarkeit

12. Wohin fördert die Förderpumpe den Kraftstoff?

- Zum Saugraum der Einspritzpumpe
- Zum Gasölfilter
- Zur Einspritzdüse

13. Weshalb ist die effektive Leistung stets kleiner als die indizierte Leistung?

- Weil ein Teil der zugeführten Energie durch Reibung und Antrieb der Nebenaggregate verloren geht
- Weil die indizierte Leistung die Kühlwasserverluste nicht berücksichtigt
- Weil die effektive Leistung die Abgas- und Kühlerwasserverluste nicht berücksichtigt

14. Warum braucht der Dieselmotor eine hohe Verdichtung?

- Wegen der Eigenzündung
- Weil er mehr leisten muss
- Weil er schwerer ist

15. Was saugt der Kolben beim 4-Takt-Diesel-Motor im 1. Takt an?

- Diesel
- Luft
- Diesel-Luft-Gemisch

16. Welche Aufgaben haben die Einspritzventile?

- Dieseldieselkraftstoff im Brennraum zerstäuben
- Einspritzzeitpunkt bestimmen
- Einspritzdruck bestimmen

17. Bei welchen der aufgeführten Geräte beruht die Funktion auf elektromagnetischer Wirkung?

- Batterie
- Generator
- Zündspule

18. Welche Stromart kann mit einem Akkumulator „gespeichert“ werden?

- Gleichstrom
- Wechselstrom
- Drehstrom

19. Mit welcher Methode kann der Ladezustand eines Schiffakkumulators überprüft werden?

- Mit dem Phasenprüfer
- Durch Sichtkontrolle des Flüssigkeitsstandes
- Mit dem Dichtemesser (Säureheber)

20. Welches Plattenmaterial wird hauptsächlich bei Akkumulatoren für Schiffe verwendet?

- Zink
- Blei
- Nickel-Cadmium

21. Welche Säure befindet sich in einem Bleiakkumulator?

- Salzsäure
- Schwefelsäure
- Phosphorsäure

22. Welche Ölart hat die niedrigste Viskosität?

- HD-SAE 10
- HD-SAE 30
- HD-SAE 40

23. Was muss beim Umsteuern eines Motors beachtet werden?

- Die Maschine muss vorher stillstehen
- Das Pressluftflaschenventil muss geschlossen sein
- Das Fahrzeug darf keine Fahrt voraus machen

24. Welche Aufgabe hat die Einspritzpumpe?

- Kraftstoff genau zu dosieren
- Den Brennstoff zum richtigen Zeitpunkt einzuspritzen
- Den Brennstoff zu zerstäuben

25. Welche Punkte gehören zum Thema Ölwechsel?

- Reinlichkeit und Sorgfalt
- Kraftstoffvorfilter wechseln
- Filterpatrone wechseln

26. Wo dürfen auf dem Schiff ölhaltige Putzlappen aufbewahrt werden?

- Behältnis für Sondermüll
- In einen gekennzeichneten Behälter aus Stahl mit dicht schließendem Deckel von ausreichender Größe, mindestens aber 10 l Inhalt
- Gar nicht, sie werden an der nächsten Schleuse abgegeben

27. Wie macht sich der Verschleiß eines Dieselmotors während des Betriebes hauptsächlich bemerkbar?

- Ölstand sinkt
- Die Öltemperatur steigt
- Geräusche verändern sich

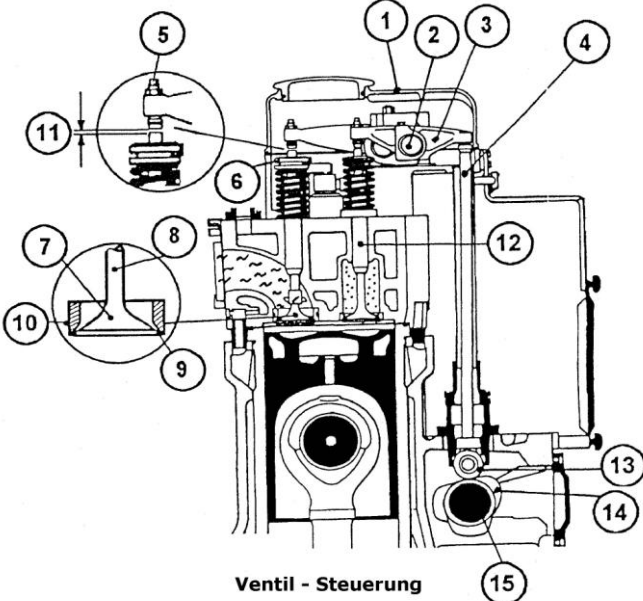
28. Was bedeutet beim Dieselmotor der Begriff „Bohrung“?

- Innendurchmesser der Laufbuchse
- Außendurchmesser der Laufbuchse
- Außendurchmesser des Kolbens

29. Welche Aufgabe hat die Vorglühanlage bei einem Dieselmotor?

- Die Verbrennung beim Dieselmotor einzuleiten
- Die Betriebstemperatur auszugleichen
- Das Anlassen des Dieselmotors zu erleichtern

30. Ordnen Sie die Zahlen aus der Zeichnung den richtigen Bauteilen zu!



- Nockenwelle
- Stößelstange
- Kipphebel